

# **RECARO**

## **2010**

# **1. SEDILI ERGONOMICI E ORTOPEDICI**

- ▣ **RECARO STYLE**
- ▣ **RECARO ERGOMED**
- ▣ **RECARO ORTHOPÄD**
- ▣ **RECARO MOBILITY**
- ▣ **RECARO SPECIALIST**
- ▣ **RECARO EXPERT**

## Time Attack

<p><b>RECARO style</b></p> <ul style="list-style-type: none"> <li>- <b>TRENDLINE:</b> inclinazione schienale manuale, sedile allungabile</li> <li>- <b>SPORTLINE:</b> supporto lombare RECARO Airmatic System elettrico, regolazione elettrica combinata altezza e inclinazione, sedile allungabile, alette laterali schienale regolabili manualmente, inclinazione schienale manuale, sgancio 3 porte</li> <li>- <b>TOPLINE:</b> Trendline + riscaldamento, ventilazione e schienale elettrico</li> <li>- <b>Versione XL:</b> schienale 6 cm più alto, adatto a persone di alta statura</li> </ul>	<p><b>Prezzi</b> <b>IVA 20% esclusa</b></p>
---	---

Style TRENDLINE		
Artista nero/Nardo nero	273.00.0351	€ 864,50
Artista grigio/Nardo grigio	273.00.0354	€ 864,50
Pelle Vienna nera/vinyl nero	273.00.0541	€ 1.266,50
Dinamica nera/pelle Vienna nera/vinyl nero	273.00.0683	€ 1.229,50
Versioni speciali	273.00.0S08	€ su richiesta

Style SPORTLINE		
Artista nero/Nardo nero	269.00.1/2351	€ 1.248,00
Artista grigio/Nardo grigio	269.00.1/2354	€ 1.248,00
Pelle Vienna nera/vinyl nero	269.00.1/2541	€ 1.650,00
Dinamica nera/pelle Vienna nera/vinyl nero	269.00.1/2683	€ 1.613,50
Versioni speciali	269.00.1/2S08	€ su richiesta

Style TOPLINE		
Artista nero/Nardo nero	269.41.1/2351	€ 1.530,00
Artista grigio/Nardo grigio	269.41.1/2354	€ 1.530,00
Pelle Vienna nera/vinyl nero	269.41.1/2541	€ 1.932,00
Dinamica nera/pelle Vienna nera/vinyl nero	269.00.1/2683	€ 1.895,00
Dinamica su richiesta/pelle Vienna nera/vinyl nero	269.41.1/2S21	€ 1.895,00
Versioni speciali	269.41.1/2S08	€ su richiesta

Style XL SPORTLINE		
Artista nero/Nardo nero	229.00.1/2351	€ 1.368,50
Artista grigio/Nardo grigio	229.00.1/2354	€ 1.368,50
Pelle Vienna nera/vinyl nero	229.00.1/2541	€ 1.770,50
Dinamica vari colori/pelle Vienna nera/vinyl nero	229.00.1/2S21	€ 1.733,50
Dinamica nera/pelle Vienna nera/vinyl nero	229.00.1/2683	€ 1.733,50
Versioni speciali	229.00.1/2S08	€ su richiesta

Style XL TOPLINE		
Artista nero/Nardo nero	229.41.1/2351	€ 1.650,00
Artista grigio/Nardo grigio	229.41.1/2354	€ 1.650,00
Pelle Vienna nera/vinyl nero	229.41.1/2541	€ 2.034,00
Dinamica su ordinazione/pelle Vienna nera/vinyl nero	229.41.1/2S21	€ 2.015,50
Dinamica nera/pelle Vienna nera/vinyl nero	229.41.1/2683	€ 2.015,50
Versioni speciali	229.41.1/2S08	€ su richiesta

# Time Attack



RECARO Style							
Stoff (Serie)		Leder/Wildlederoplett					Leder
Nardo schwarz	Ruodo grau	Leder schwarz	Leder schwarz	Leder schwarz	Leder schwarz	Leder schwarz	Leder schwarz
Artista schwarz	Artista grau	Diamond rot	Diamond blau	Diamond schwarz	Diamond beige	Diamond silber	

## Time Attack

<p><b>RECARO Ergomed</b></p> <ul style="list-style-type: none"> <li>- <b>Versione ES:</b> supporto lombare RECARO Airmatic System elettrico, regolazione elettrica altezza e inclinazione, regolazione elettrica inclinazione schienale, alette laterali schienale e sedile regolabili elettricamente, tasca posteriore, sedile allungabile, sgancio 3 porte</li> <li>- <b>Versione Klima:</b> riscaldamento e ventilazione</li> <li>- <b>Versione SAB:</b> con airbag laterale</li> </ul>	<p><b>Prezzi</b> IVA 20% esclusa</p>
--	--

Ergomed ES Basis		
Artista nero/Nardo nero	154.00.1/2351	€ 1.844,50
Artista grigio/Nardo grigio	154.00.1/2354	€ 1.844,50
Artista nero/Pelle Vienna nera/vinyl nero	154.00.1/2540	€ 2.182,00
Pelle Vienna nera/vinyl nero	154.00.1/2541	€ 2.246,50
Dinamica vari colori/pelle Vienna nera/vinyl nero	154.00.1/2S21	€ 2.209,50
Su ordinazione	154.00.1/2S08	€ su richiesta

Ergomed ES Klima		
Artista nero/Nardo nero	154.20.1/2351	€ 2.117,00
Artista grigio/Nardo grigio	154.20.1/2354	€ 2.117,00
Artista nero/Pelle Vienna nera/vinyl nero	154.20.1/2540	€ 2.454,50
Pelle Vienna nera/vinyl nero	154.20.1/2541	€ 2.519,00
Dinamica vari colori/pelle Vienna nera/vinyl nero	154.20.1/2S21	€ 2.482,00
Su ordinazione	154.20.1/2S08	€ su richiesta

Ergomed ES Basis SAB (con airbag laterale)		
Artista nero/Nardo nero	156.00.1/2351	€ 2.121,50
Artista grigio/Nardo grigio	156.00.1/2354	€ 2.121,50
Artista nero/Pelle Vienna nera/vinyl nero	156.00.1/2540	€ 2.459,00
Pelle Vienna nera/vinyl nero	156.00.1/2541	€ 2.524,00
Dinamica vari colori/pelle Vienna nera/vinyl nero	156.00.1/2S21	€ 2.487,00
Su ordinazione	156.00.1/2S08	€ su richiesta

Ergomed ES Klima SAB (con airbag laterale)		
Artista nero/Nardo nero	156.20.1/2351	€ 2.394,50
Artista grigio/Nardo grigio	156.20.1/2354	€ 2.394,50
Artista nero/Pelle Vienna nera/vinyl nero	156.20.1/2540	€ 2.732,00
Pelle Vienna nera/vinyl nero	156.20.1/2541	€ 2.796,50
Dinamica vari colori/pelle Vienna nera/vinyl nero	156.20.1/2S21	€ 2.759,50
Su ordinazione	156.20.1/2S08	€ su richiesta



## Time Attack

### RECARO Orthopaed

- supporto lombare RECARO Airmatic System elettrico, schienale elettrico, tasca posteriore, sedile piatto e allungabile, alette laterali schienale regolabili elettricamente, pacchetto clima (RECARO Vent<sup>R</sup> e riscaldamento), sgancio 3 porte

**Prezzi**  
IVA 20% esclusa

### Orthopäd

Artista nero/Nardo nero	058.20.1/2351	€	1.803,00
Artista grigio/Nardo grigio	058.20.1/2354	€	1.803,00
Artista nero/Pelle Vienna nera/vinyl nero	058.20.1/2540	€	2.140,00
Pelle Vienna nera/vinyl nero	058.20.1/2541	€	2.205,00
Dinamica nera/pelle Vienna nera/vinyl nero	058.20.1/2683	€	2.168,00
Versioni speciali	058.20.1/2S08	€	su richiesta



### RECARO Ergomed ES, Ergomed E and Orthopaed

Fabrica (Standard)		Leather/Dinamica-Suede				
Nardo black	Nardo light grey	Leather black	Leather blue	Leather dark grey	Leather beige	Leather light grey
Artista black	Artista light grey	Dinamica/Suede red	Dinamica/Suede blue	Dinamica/Suede black	Dinamica/Suede beige	Dinamica/Suede silver
Fabric/Leather	Leather	Accessories				
			* Not for RECARO Orthopaed			
Leather black	Leather black	Airmat*				
Artista black		Fabric or Leather				

## Time Attack

<b>RECARO Mobility</b> - schienali e sedute assemblabili	<b>Prezzi</b> IVA 20% esclusa
---	----------------------------------

<b>Mobility Elettrico 12V: schienale LT</b>			
Vinyl nero	055B20.0132	€	490,00
Artista nero/Nardo nero	055B20.0351	€	490,00
Artista grigio/Nardo grigio	055B20.0354	€	490,00
Artista nero/Vinyl nero	055B20.0669	€	490,00

<b>Mobility Elettrico 12V: schienale LX</b>			
Vinyl nero	053B20.0132	€	453,00
Artista nero/Nardo nero	053B20.0351	€	453,00
Artista grigio/Nardo grigio	053B20.0354	€	453,00
Artista nero/Vinyl nero	053B20.0669	€	453,00

<b>Mobility schienale SR5/Speed</b>			
Artista nero/Nardo nero	295.17.0351	€	310,00
Artista nero/Vinyl nero	295.17.0669	€	310,00
Vinyl nero	295.17.0637	€	310,00

<b>Mobility: seduta F</b>			
Vinyl nero	052B01.0132	€	305,50
Artista nero/Nardo nero	052B01.0351	€	305,50
Artista grigio/Nardo grigio	052B01.0354	€	305,50
Artista nero/Vinyl nero	052B01.0669	€	305,50

<b>Mobility: seduta X</b>			
Vinyl nero	051B52.0132	€	388,50
Artista nero/Nardo nero	051B52.0351	€	388,50
Artista grigio/Nardo grigio	051B52.0354	€	388,50
Artista nero/Vinyl nero	051B52.0669	€	388,50

<b>Mobility: seduta W</b>			
Vinyl nero	051B51.0132	€	388,50
Artista nero/Nardo nero	051B51.0351	€	388,50
Artista grigio/Nardo grigio	051B51.0354	€	388,50
Artista nero/Vinyl nero	051B51.0669	€	388,50



Appoggiatesta

Schienale LT

Schienale LX

Seduta F

Seduta X

Seduta W

<b>ACCESSORI</b>			
Appoggiatesta Nardo nero	35.53.401	€	69,50
Appoggiatesta Vinyl nero	35.53.400	€	69,50
Bracciolo (per sedia a rotelle)	7202194	€	208,00

## Time Attack

<b>RECARO Specialist</b> - schienale Mobility LX abbinato alle tre varianti di seduta Mobility (F – X – W)	<b>Prezzi</b> IVA 20% esclusa
---	----------------------------------

<b>Specialist S (LX/F): alette seduta mediamente alte</b>			
Vinyl nero	040.00.0132	€	601,00
Artista nero/Nardo nero	040.00.0351	€	601,00
Artista grigio/Nardo grigio	040.00.0354	€	601,00
Artista nero/Vinyl nero	040.00.0669	€	601,00
Dinamica nero/Vinyl nero	040.00.0575	€	629,00

<b>Specialist L (LX/X): alette seduta alte</b>			
Vinyl nero	041.00.0132	€	684,50
Artista nero/Nardo nero	041.00.0351	€	684,50
Artista grigio/Nardo grigio	041.00.0354	€	684,50
Artista nero/Vinyl nero	041.00.0669	€	684,50
Dinamica nero/Vinyl nero	041.00.0575	€	712,00

<b>Specialist M (LX/W): alette seduta piatte</b>			
Vinyl nero	042.00.0132	€	684,50
Artista nero/Nardo nero	042.00.0351	€	684,50
Artista grigio/Nardo grigio	042.00.0354	€	684,50
Artista nero/Vinyl nero	042.00.0669	€	684,50
Dinamica nero/Vinyl nero	042.00.0575	€	712,00





## Time Attack

### RECARO Expert

- schienale Mobility LT abbinato alle tre varianti di seduta Mobility (F – X – W)

**Prezzi**  
IVA 20% esclusa

#### Expert S (LT/F): alette seduta mediamente alte

Vinyl nero	043.00.0132	€	638,00
Artista nero/Nardo nero	043.00.0351	€	638,00
Artista grigio/Nardo grigio	043.00.0354	€	638,00
Artista nero/Vinyl nero	043.00.0669	€	638,00
Dinamica nero/Vinyl nero	043.00.0575	€	666,00

#### Expert L (LT/X): alette seduta alte

Vinyl nero	044.00.0132	€	721,50
Artista nero/Nardo nero	044.00.0351	€	721,50
Artista grigio/Nardo grigio	044.00.0354	€	721,50
Artista nero/Vinyl nero	044.00.0669	€	721,50
Dinamica nero/Vinyl nero	044.00.0575	€	749,00

#### Expert M (LT/W): alette seduta piatte

Vinyl nero	045.00.0132	€	721,50
Artista nero/Nardo nero	045.00.0351	€	721,50
Artista grigio/Nardo grigio	045.00.0354	€	721,50
Artista nero/Vinyl nero	045.00.0669	€	721,50
Dinamica nero/Vinyl nero	045.00.0575	€	749,00



## Time Attack

RECARO Expert (L, M, S) and Specialist (L, M, S)						
Fabrics (Standard)		Ambio-Leather/Dinamico-Suede				
						
Black fabric	Black light grey	Ambio-Leather black	Ambio-Leather black	Ambio-Leather black	Ambio-Leather black	Ambio-Leather black
Artists black	Artists light grey	Dinamico-Suede red	Dinamico-Suede blue	Dinamico-Suede black	Dinamico-Suede beige	Dinamico-Suede silver
Ambio-Leather	Fabric/Ambio-L.	Accessories				
			* Not for RECARO Expert			
Ambio-Leather black	Ambio-Leather black	Armed*				
	Artists black	Fabric or Ambio-Leather				

### NOTE:

Quando vengono usati materiali di rivestimento diversi dalle stoffe RECARO, l'efficacia di RECARO Vent<sup>R</sup> può risultare parzialmente ridotta.

I sedili RECARO si possono installare in tutte le vetture con l'utilizzo degli adattatori RECARO specifici per ogni singolo modello. Per questo, al momento dell'ordinazione, Vi preghiamo di fornire i dati esatti della vettura (modello, anno di immatricolazione, 3 o 5 porte, con o senza alzac sedile elettrico, con o senza airbag laterali).

Al prezzo del sedile RECARO va aggiunto il prezzo degli adattatori RECARO, che varia in base al tipo di vettura.

## **2. SEDILI SPORTIVI**

- ▣ RECARO SPEED
- ▣ RECARO CROSS SPEED (S-M-L)
- ▣ RECARO SPORT
- ▣ RECARO SPORTSTER CS

## Time Attack

RECARO Speed		
Descrizione	codice	€ IVA esclusa
Artista nero/Nardo nero	295.07.0351	521,00
Velour nero / cuciture rosse	295.07.0580A	521,00
Velour nero / cuciture gialle	295.07.0581A	521,00
Velour nero / cuciture blu	295.07.0582A	521,00
Velour nero / cuciture argento	295.07.0583A	521,00
Fintapelle nera	295.07.0637	521,00
Velour nero / fintapelle nera	295.07.0570	543,50
Velour rosso / fintapelle nera	295.07.0571	543,50
Artista nero/fintapelle nera	295.07.0669	543,50
Saturn / fintapelle nera	295.07.0572	555,00
Saturn / velour rosso	295.07.0573	555,00
Dinamica nera/ fintapelle nera	295.07.0899	633,00
Dinamica rossa / fintapelle nera	295.07.0900	633,00
Dinamica blu / fintapelle nera	295.07.0901	633,00
Dinamica beige / fintapelle nera	295.07.0902	633,00
Dinamica argento / fintapelle nera	295.07.0903	633,00
Sovrapprezzo per tappezzeria in Alcantara liscio/forato come Lancia Delta		450,00



## Time Attack

RECARO Speed						
Stoff (Serie)		Kunstleder		Stoff/Kunstleder		Kunstleder
						
Perlonweilours schwarz	Perlonweilours schwarz	Perlonweilours schwarz	Perlonweilours schwarz	Kunstleder schwarz	Kunstleder schwarz	Kunstleder schwarz
Zierstoff rot	Zierstoff blau	Zierstoff gelb	Zierstoff silber	Perlonweilours schwarz	Perlonweilours rot	
Noppen Stoff		Kunstleder/Wildlederoptik				
						
Noppen Stoff	Noppen Stoff	Kunstleder schwarz	Kunstleder schwarz	Kunstleder schwarz	Kunstleder schwarz	Kunstleder schwarz
Perlonweilours rot	Kunstleder schwarz	Dinamica rot	Dinamica blau	Dinamica schwarz	Dinamica beige	Dinamica silber

## Time Attack

### RECARO Cross Speed M seduta con alette laterali piatte

Descrizione	codice	€ IVA esclusa
Artista nero/Nardo nero	296.01.0351	615,00
Artista nero / fintapelle nera	296.01.0669	615,00
Fintapelle nera	296.01.0637	615,00
Dinamica nera / fintapelle nera	296.01.0899	642,50
Dinamica rossa / fintapelle nera	296.01.0900	642,50
Dinamica blu / fintapelle nera	296.01.0901	642,50
Dinamica beige / fintapelle nera	296.01.0902	642,50
Dinamica argento / fintapelle nera	296.01.0903	642,50



## Time Attack

### RECARO Sport - Trendline

TRENDLINE – sedile allungabile, regolazione schienale manuale, sgancio 3 porte	Senza passanti cintura		Con passanti cintura	
	cod	€ IVA escl.	cod.	€ IVA escl.
Artista Nero / Nardo nero	264.00.0351	<b>781,50</b>	265.00.0351	<b>800,00</b>
Fintapelle nera / Dinamica nera	264.00.0575	<b>809,00</b>	265.00.0575	<b>827,50</b>
Pelle nera / fintapelle nera	264.00.0541	<b>1.054,00</b>	265.00.0541	<b>1.072,50</b>
Versioni speciali	264.00.0S08	su richiesta	265.00.0S08	su richiesta

### RECARO Sport - Sportline

SPORTLINE – sedile allungabile, regolazione schienale manuale, sgancio 3 porte, regolazione elettrica di altezza e inclinazione, supporto lombare Airmatic II®	Senza passanti cintura		Con passanti cintura	
	cod	€ IVA escl.	cod.	€ IVA escl.
Artista Nero / Nardo nero	266.00.1/2351	<b>1.174,00</b>	267.00.1/2351	<b>1.192,50</b>
Fintapelle nera / Dinamica nera	266.00.1/2575	<b>1.202,00</b>	267.00.1/2575	<b>1.220,50</b>
Pelle nera / fintapelle nera	266.00.1/2541	<b>1.447,00</b>	267.00.1/2541	<b>1.465,50</b>
Versioni speciali	266.00.1/2S08	su richiesta	267.00.1/2S08	su richiesta

### RECARO Sport - Topline

TOPLINE – sedile allungabile, sgancio 3 porte, regolazione elettrica di altezza e inclinazione, supporto lombare Airmatic II®, pacchetto comfort (ventilazione, riscaldamento, schienale elettrico)	Senza passanti cintura		Con passanti cintura	
	cod	€ IVA escl.	cod.	€ IVA escl.
Artista Nero / Nardo nero	266.41.1/2351	<b>1.465,00</b>	267.41.1/2351	<b>1.484,00</b>
Fintapelle nera / Dinamica nera	266.41.1/2575	<b>1.493,00</b>	267.41.1/2575	<b>1.511,50</b>
Pelle nera / fintapelle nera	266.41.1/2541	<b>1.738,00</b>	267.41.1/2541	<b>1.756,50</b>
Versioni speciali	266.41.1/2S08	su richiesta	267.41.1/2S08	su richiesta



### RECARO Sport „Trendline“, „Sportline“, „Topline“

Stoff (Serie)	Kunstleder/Wildlederoptik					Leider
Nardo schwarz	Kunstleder schwarz	Kunstleder schwarz	Kunstleder schwarz	Kunstleder schwarz	Kunstleder schwarz	Leider schwarz
Artista schwarz	Dinamica rot	Dinamica blau	Dinamica schwarz	Dinamica beige	Dinamica silber	

## Time Attack

### RECARO Sportster CS --- Cross Sportster CS

(codice ordinazione Cross Sportster CS 414.00.1/2... versione SAB 415.00.1/2...)

Base	codice	€ IVA esclusa
Nardo / Artista nero	410.00.1/2351	911,00
Fintapelle nera	410.00.1/2132	911,00
Fintapelle nera / Dinamica blu	410.00.1/2586	938,50
Fintapelle nera / Dinamica nera	410.00.1/2575	938,50
Fintapelle nera / Dinamica beige	410.00.1/2587	938,50
Fintapelle nera / Dinamica argento	410.00.1/2588	938,50
Fintapelle nera / Dinamica rossa	410.00.1/2585	938,50
Pelle nera	410.00.1/2785	1.169,50
Versioni speciali	410.00.1/2S08	su richiesta

SAB (con airbag laterale)	codice	€ IVA esclusa
Nardo / Artista nero	411.00.1/2351	1.169,50
Fintapelle nera	411.00.1/2132	1.169,50
Fintapelle nera / Dinamica blu	411.00.1/2586	1.197,50
Fintapelle nera / Dinamica nera	411.00.1/2575	1.197,50
Fintapelle nera / Dinamica beige	411.00.1/2587	1.197,50
Fintapelle nera / Dinamica argento	411.00.1/2588	1.197,50
Fintapelle nera / Dinamica rossa	411.00.1/2585	1.197,50
Pelle nera	411.00.1/2785	1.428,50
Versioni speciali	411.00.1/2S08	su richiesta



RECARO Sportster CS (with/without Airbag)							
Fabrics (Series)	Ambio-Leather	Ambio-Leather/Suede-effect					Leather
Nardo black	Ambio-Leather black	Ambio-Leather black	Ambio-Leather black	Ambio-Leather black	Ambio-Leather black	Ambio-Leather black	Leather black
Artista black		Dinamico-Suede red	Dinamico-Suede blue	Dinamico-Suede black	Dinamico-Suede beige	Dinamico-Suede silver	



## **3. SEDILI DA GARA**

- ▣ POLE POSITION ABE
- ▣ POLE POSITION CARBON ABE
- ▣ POLE POSITION FiA
- ▣ FURIOUS
- ▣ APEX
- ▣ PROFI SPG
- ▣ PROFI SPG XL
- ▣ PROFI SPA
- ▣ PRO RACER HANS SPG / SPA
- ▣ PRO RACER HANS SPG / SPA XL

## Time Attack

### Pole Position ABE- Pole Position FiA – Pole Position Carbon ABE



CODICE	DESCRIZIONE	€ IVA 20% escl.
--------	-------------	-----------------

#### RECARO Pole Position con ABE (omologazione stradale TÜV)

070.77.0184A	Perlonvelours nero – scocca nera	€ 568,50
070.77.0193A	Perlonvelours rosso – scocca nera	€ 568,50
070.77.0623A	Perlonvelours blu – scocca nera	€ 568,50
070.77.0351	Artista / Nardo nero – scocca nera	€ 596,50
070.77.0885	Fintapelle nera / Dinamica nera – scocca nera	€ 642,50
070.77.0887	Fintapelle nera / Dinamica rossa – scocca nera	€ 642,50
070.77.0888	Fintapelle nera / Dinamica blu – scocca nera	€ 642,50
070.77.0886	Fintapelle nera / Dinamica beige – scocca nera	€ 642,50
070.77.0889	Fintapelle nera / Dinamica argento – scocca nera	€ 642,50
070.77.0422	Pelle nera – scocca nera	€ 1.031,00
070.77.0S09	Tessuto su richiesta o fornito dal cliente – scocca nera	su richiesta











#### RECARO Pole Position con FiA (omologazione per pista)

070.98.0184	Perlonvelours nero – scocca nera	€ 568,50
070.98.0193	Perlonvelours rosso – scocca nera	€ 568,50
070.98.0623	Perlonvelours blu – scocca nera	€ 568,50
070.98.0422	Pelle nera – scocca nera	€ 1.031,00

#### RECARO Pole Position Carbon ABE (omologazione stradale TÜV)

071.48.0184A	Perlonvelours nero – scocca carbonio	€ 1.752,00
071.48.0193A	Perlonvelours rosso – scocca carbonio	€ 1.752,00
071.48.0623A	Perlonvelours blu – scocca carbonio	€ 1.752,00
071.48.0351	Artista / Nardo nero – scocca carbonio	€ 1.780,00
070.48.0422	Pelle nera – scocca carbonio	€ 2.214,00
071.48.0S08	Tessuto su richiesta o fornito dal cliente – scocca carbonio	su richiesta

## Time Attack

RECARO Pole Position (ABE/TUV), Pole Position Carbon (ABE/TUV)*							
Fabrics (Series)*			Fabrics	Ambia-Leather/Suede-effect			
							
Velour black*	Velour blue*	Velour red*	Nardo black*	Ambia-Leather black	Ambia-Leather black	Ambia-Leather black	
			Artista black*	Dinamica Suede red	Dinamica Suede blue	Dinamica Suede black	
Ambia-Leather/Suede-effect			Leather				
			* The RECARO Pole Position Carbon (ABE) is only available in the cover options Velours black, blue, red, Nardo black/ Artista black and in leather.				
Ambia-Leather black	Ambia-Leather black	Leather black*					
Dinamica Suede beige	Dinamica Suede silver						

RECARO Pole Position (FIA)			
Fabrics (Series)			
			
Velour black	Velour blue	Velour red	Leather black

## Time Attack

### Furious (FiA)



#### RECARO Furious

070.78.0628	Perlonvelours nero	€	476,50
-------------	--------------------	---	--------

### Apex



#### RECARO Apex

070.79.0628	Perlonvelours nero	€	568,50
-------------	--------------------	---	--------

## Time Attack

### Profi SPG – Profi SPG XL – Profi SPA



CODICE	DESCRIZIONE	€ IVA 20% escl.
--------	-------------	-----------------

#### RECARO Profi SPG

070.91.032	Perlonvelours nero – scocca nera	€ 661,00
070.91.0518	Perlonvelours rosso – scocca nera	€ 661,00
070.91.0626	Perlonvelours blu – scocca nera	€ 661,00

#### RECARO Profi SPG XL

070.86.0578	Perlonvelours nero	€ 753,50
070.86.0518	Perlonvelours rosso	€ 753,50

#### RECARO Profi SPA

070.93.0116	Perlonvelours nero	€ 1.900,00
-------------	--------------------	------------

RECARO Profi SPG			RECARO Profi SPG XL		
Fabrics (Series)			Fabrics (Series)		
					
Velour black	Velour blue	Velour red	Velour black	Velour red	

## Time Attack

### Pro Racer Hans SPG-SPA-SPG XL-SPA XL



CODICE	DESCRIZIONE	€ IVA 20% escl.
<b>RECARO Pro Racer HANS SPG</b>		
071.28.0630	Perlonvelours nero	€ 1.474,50
<b>RECARO Pro Racer HANS SPG XL</b>		
071.38.0630	Perlonvelours nero	€ 1.567,00
<b>RECARO Pro Racer HANS SPA</b>		
071.36.0630	Perlonvelours nero	€ 2.630,00
<b>RECARO Pro Racer HANS SPA XL</b>		
071.44.0630	Perlonvelours nero	€ 2.759,50

## Time Attack

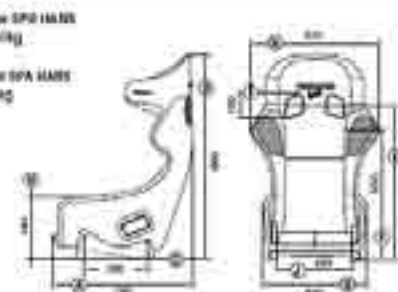
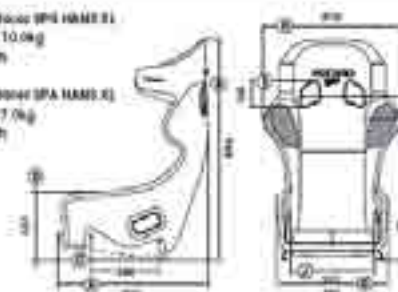
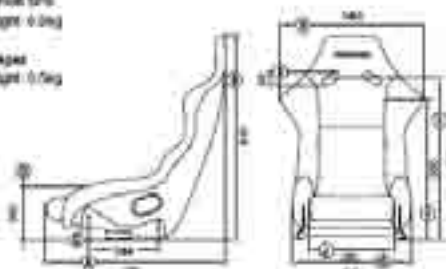
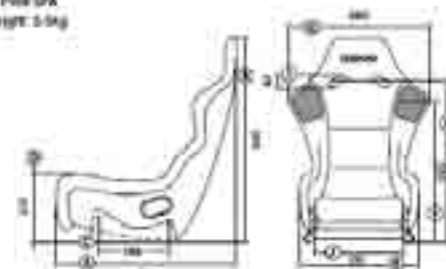
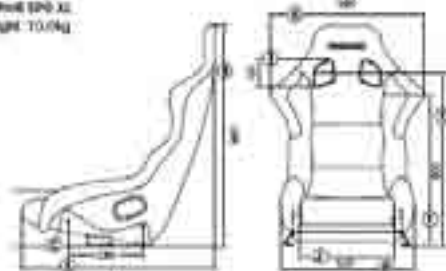
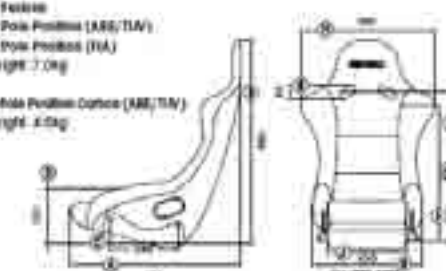
### Adattatori

CODICE	DESCRIZIONE	€ IVA 20% escl.
<b>Adattatore RECARO in metallo – colore nero</b>		
7202451	Pole Position FiA / Furious	€ 69,50
<b>Adattatore RECARO in metallo – colore nero</b>		
360942	Apex / Profi SPG / Profi SPA / Pro Racer SPG HANS / Pro Racer SPA HANS	€ 69,50
<b>Adattatore RECARO ABE in metallo – colore nero</b>		
7207450A	Pole Position ABE / Pole Position Carbon ABE / Pro Racer SPG HANS XL	€ 69,50
<b>Adattatore RECARO in alluminio – colore argento</b>		
7207000A	Pole Position ABE / Pro Racer SPA HANS XL / Profi SPG XL	€ 97,50
<b>Corsie di scorrimento RECARO</b>		
364954	Per tutti i sedili da competizione	€ 69,50

#### Accessories RECARO racing shells

			
Gross weight: 1.1kg	Gross weight: 2.6kg	Gross weight: 2.0kg	Gross weight: 3.1kg
			
Aluminium ABE/TUV sidemount for Pole Position (ABE/TUV) and Carbon. FIA approved for Profi SPG XL & Pro Racer SPA HANS XL	Steel ABE/TUV sidemount for Pole Position (ABE/TUV). FIA approved for Pro Racer SPG HANS XL	Steel sidemount for Apex, Profi SPG, Profi SPA, Pro Racer SPG/SPA HANS	Steel sidemount for Pole Position (FIA) & Furious
Gross weight: 2.5kg			
Double locking runners (for all racing shells)	Seat cushion for RECARO Pro Racer SPG/SPA HANS, height approx. 25 mm (only in black nylon velour)	Seat cushion for RECARO Profi SPA, Pro Racer SPG/SPA HANS, height approx. 55 mm (only in black nylon velour)	Seat cushion for RECARO Profi SPG and Pole Position (only in black nylon velour)
			
HANS protection (see pages 11 to 14)			

### Technical data

RECARO racing shells	
<p><b>RECARO Pro Race SPA HANS</b> Gross weight: 10.0kg</p> <p><b>RECARO Pro Race SPA HANS</b> Gross weight: 6.5kg</p> 	<p><b>RECARO Pro Race SPA HANS XL</b> Gross weight: 10.0kg + 30 mm width</p> <p><b>RECARO Pro Race SPA HANS XL</b> Gross weight: 7.0kg + 35 mm width</p> 
<p><b>RECARO Pro SPA</b> Gross weight: 6.0kg</p> <p><b>RECARO Apex</b> Gross weight: 6.5kg</p> 	<p><b>RECARO Pro SPA</b> Gross weight: 5.5kg</p> 
<p><b>RECARO Pro SPA XL</b> Gross weight: 10.0kg</p> 	<p><b>RECARO Polestar</b> <b>RECARO Pole Position (ABS/TAN)</b> <b>RECARO Pole Position (FA)</b> Gross weight: 7.0kg</p> <p><b>RECARO Pole Position Carbon (ABS/TAN)</b> Gross weight: 4.0kg</p> 
<ul style="list-style-type: none"> <li>• Dimensions in mm</li> <li>• Gross weight of shell (excluding sidepods, double locking bar, etc.)</li> <li>• RECARO racing shells can be individually fitted in nearly all racing cars</li> <li>• With the exception of FA/ABS-approved models, not approved for use on public roads. Except Pole Position (ABS/TAN) and Pole Position Carbon (ABS/TAN)</li> <li>• RECARO Pole Position (ABS/TAN), Pole Position Carbon (ABS/TAN) are a general operating license</li> <li>• FA homologation 2005-2020 only valid in conjunction with the specified RECARO adapter</li> <li>• Production specific weight differences are permitted</li> <li>• RECARO's standard adapter is designed to give a constant width between two centres of 405 mm, irrespective of the different seat designs and widths (Note: correct standard adapter must be used)</li> </ul>	<ul style="list-style-type: none"> <li>A: Seat depth</li> <li>B: Seat height</li> <li>C: Dimension adapter fixing points</li> <li>D: Height dimension for flag protection</li> <li>E: Dimension from lower edge adapter to centre of seat pad</li> <li>F: Dimension from lower edge adapter to wheel shoulder cover</li> <li>G: Dimension total seat width</li> <li>H: Maximum shoulder width (shoulder)</li> <li>I: Maximum slot dimension</li> <li>J: Shoulder slot width of racing shell with customised covering</li> </ul>